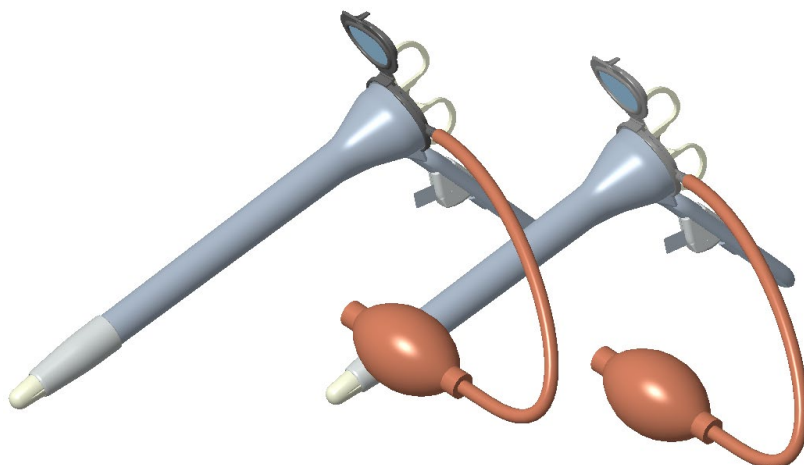




THD LIGHTSCOPE

REKTOSKOP LED STERIL



Gebrauch

Das Rektoskop THD LightScope ist ein STERILES Medizinprodukt für den EINMALGEBRAUCH, das für die Untersuchung des anorektalen Kanals und der distalen Sigmaregion geeignet ist.

Allgemeine Beschreibung

In dem Rektoskop THD LightScope

LED sind in einem einzigen Einmalgerät eine Vergrößerungslinse und eine integrierte starke LED-Lichtquelle für eine klare und detaillierte Sicht auf den untersuchten Bereich kombiniert.

Das Rektoskop THD LightScope LED ist gebrauchsfertig und auch mit der im Lieferumfang enthaltenen Insufflator-Pumpe erhältlich.

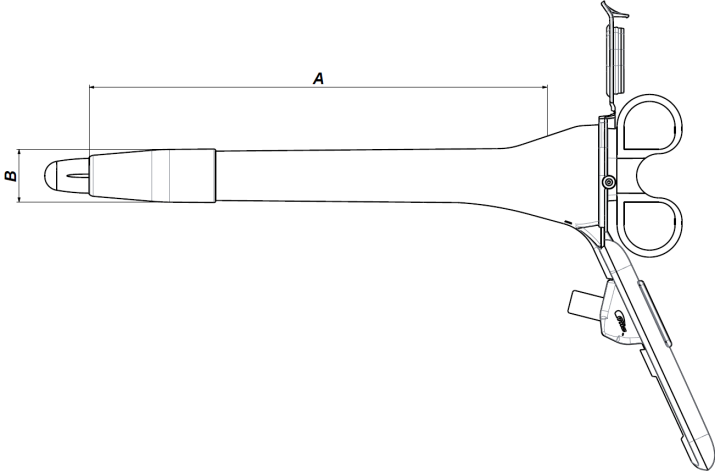
Eigenschaften

- Aus medizintauglichem Polycarbonat gefertigt
- Erfüllt die Anforderungen an Biokompatibilität gemäß ISO 10993
- Selbstleuchtend mit im Gerät eingebauter Lichtquelle
- Linse mit 4-facher Vergrößerung
- Erhältlich in zwei Längen (200 mm und 250 mm)
- Auch erhältlich mit Einweg-Insufflator
- Gebrauchsfertig
- Leicht (55 g)
- CE-gekennzeichnetes Medizinprodukt der Klasse Is
- Einzeln verpackt
- Latexfrei
- Mit Ethylenoxid sterilisiert



Vorteile

- Benötigt keine zusätzliche Lichtquelle
- Benötigt keine Vorbereitung vor dem Gebrauch
- Steriles Produkt
- Beseitigt die Gefahr von Kreuzkontamination

Abmessungen		
THD LIGHTSCOPE REKTOSKOP LED STERIL		
		
	Mini	Maxi
Durchmesser (B)	23 mm	23 mm
Länge (A)	200 mm	250 mm

THD Lightscope Rektoskop LED Steril		
Artikelnr.	Anz.	Bezeichnung
800116 - 10	10	THD LightScope Recto Maxi LED Steril
800117 - 10	10	THD LightScope Recto Mini LED Steril
800118 - 10	10	THD LightScope Recto Maxi LED mit Insufflator Steril
800119 - 10	10	THD LightScope Recto Mini LED mit Insufflator Steril

THD360077_DE_Rev01_20190624_THD_Lightscope_Recto_LED_Sterile.docx