



# THD N-ANO



## Gebrauch

Das Anoskop THD N-ano ist ein medizinisches EINWEG-Produkt, das für die Untersuchung des Analkanals angezeigt ist.

## Allgemeine Beschreibung

In dem Anoskop THD N-ano sind in einem einzigartigen Einwegartikel ein praktisches und leichtes Anoskop und eine integrierte LED-Lichtquelle kombiniert, die für klare und detaillierte Sicht auf den untersuchten Bereich sorgt.

Das Anoskop THD N-ano ist gebrauchsbereit und benötigt keine weitere Ausrüstung für die Verwendung.

Die Lichtquelle wird einfach durch das Abziehen einer Lasche aktiviert.

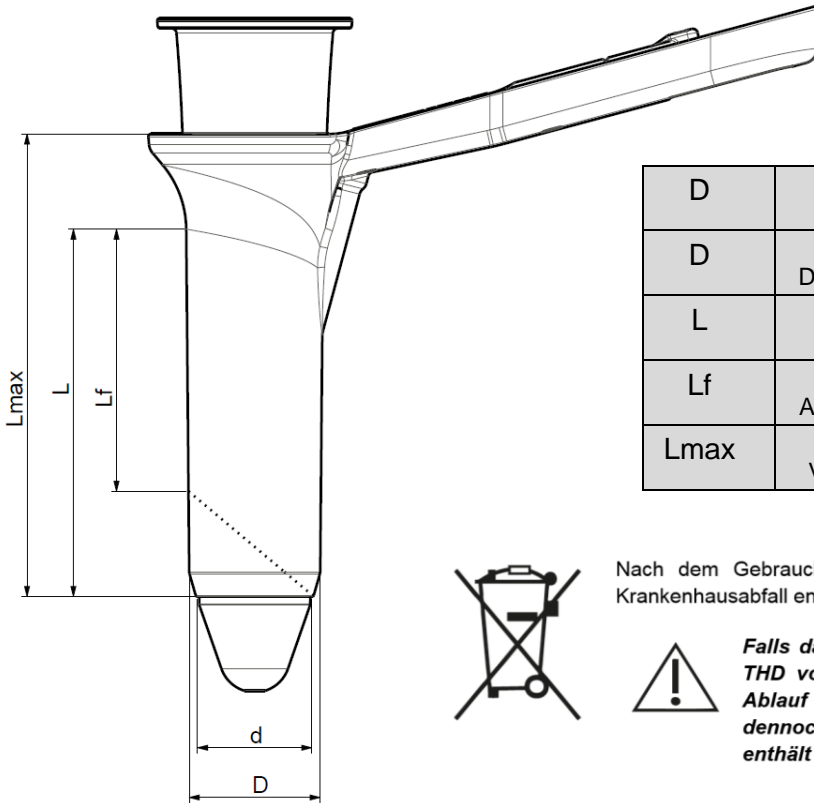
## Eigenschaften

- Aus medizinischem Polycarbonat gefertigt
- Erfüllt die Anforderungen an Biokompatibilität gemäß ISO 10993
- Selbstleuchtend mit im Gerät eingebauter Lichtquelle
- Atraumatisches Einführprofil
- Extrem kompakt
- Gebrauchsbereit
- Leicht (40 g)
- CE-gekennzeichnetes Medizinprodukt der Klasse I
- Einzeln verpackt
- Latex Free

## Vorteile:

- benötigt keine zusätzliche Lichtquelle
- benötigt keine Vorbereitung vor dem Gebrauch
- beseitigt die Gefahr von Kreuzkontamination
- reduzierter Platzbedarf, einfache Handhabung
- minimal invasiv, atraumatisch







		N-ano	N-ano MAXI
D	Internes Lumen	18,5 mm	22,5 mm
D	Externer Durchmesser	21,7 mm	25,8 mm
L	Nutzbare Länge	65 mm	72 mm
Lf	Länge Abschrägung	52 mm	47 mm
Lmax	Länge Vorrichtung	91 mm	91 mm



Nach dem Gebrauch das Light-Scope Rektoskop mit LED von THD als Krankenhausabfall entsprechend geltendem Gesetz entsorgen.



*Falls das mit LED ausgerüstete Light-Scope Rektoskop von THD vor dem Gebrauch entsorgt werden soll (z.B. wegen Ablauf des Verfalldatums oder bei Beschädigung), darf es dennoch nicht zum Haushaltsmüll gegeben werden. Es enthält elektrische Teile.*

THD N-ano		
GERADE		ABGESCHRÄGT
		
Code	Stk.	Bezeichnung
800040 - 50	50	Anoskop N-Ano gerade
800134 - 25	25	Anoskop N-Ano abgeschrägt
800134 - 50	50	Anoskop N-Ano abgeschrägt
800165 - 50	50	Anoskop N-ano MAXI gerade
800166 - 25	25	Anoskop N-ano MAXI abgeschrägt
800166 - 50	50	Anoskop N-ano MAXI abgeschrägt