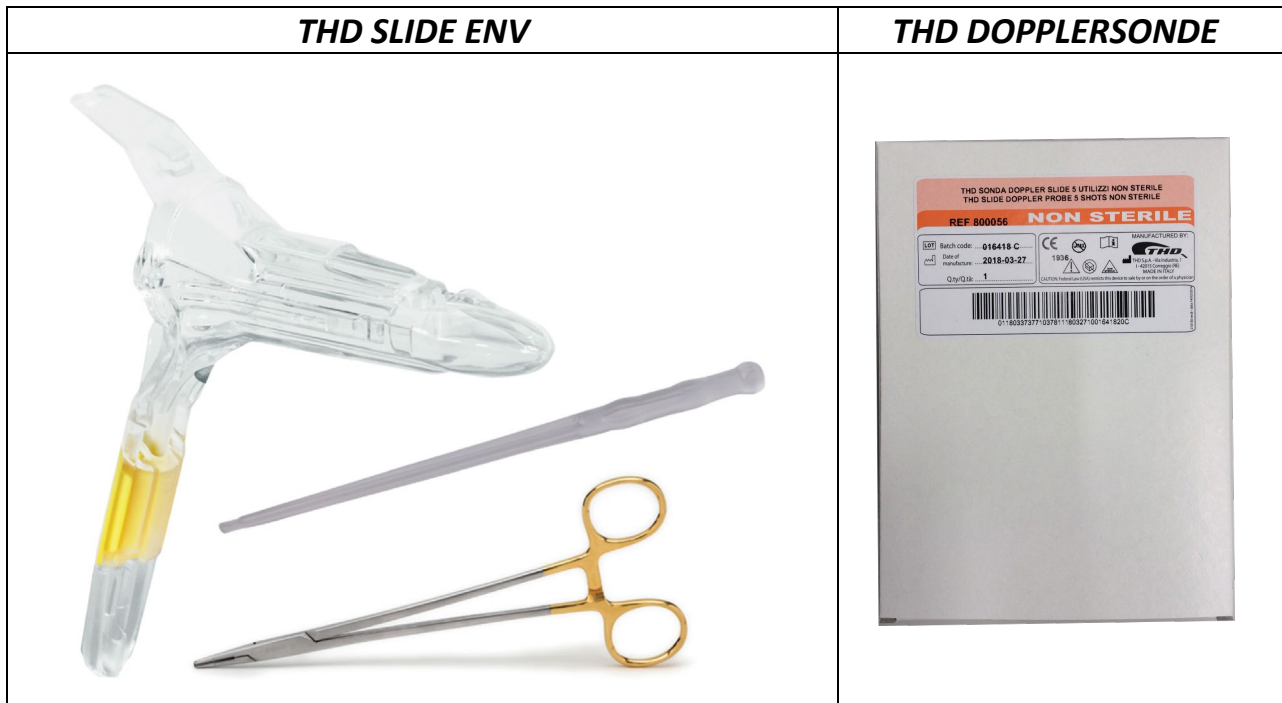


THD SLIDE ENV (LIGHT)

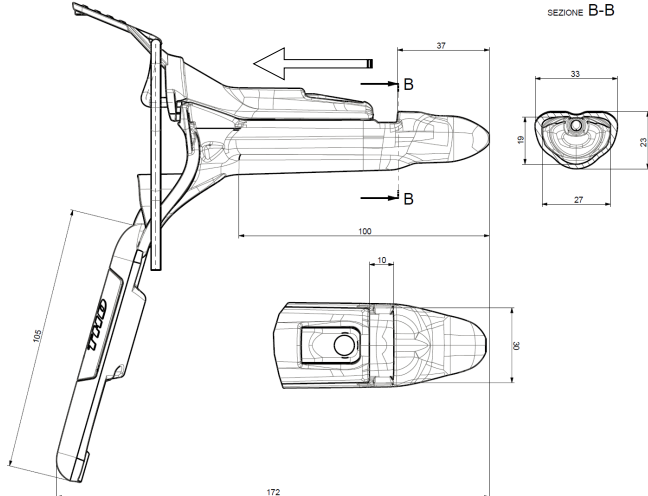


Gebrauch

THD Slide wurde speziell zur unmittelbaren Anwendung mit dem Doppler THD Evolution/THD Revolution entwickelt.

Allgemeine Beschreibung

THD Slide ist ein Anoskop/Proktoskop, das speziell zur besseren Anwendung des THD-Verfahrens bei der Behandlung von Hämorrhoidalleiden mit höherem Schweregrad entwickelt wurde. Die besondere Form des Slide Anoskops/Proktoskops mit einem ausziehbaren Schlitten ermöglicht es, die Ligatur und Auflösung des Prolapses mit einem einzigen Instrument durchzuführen, wodurch der Patient weniger belastet und der Eingriff beschleunigt wird. Das Anoskop/Proktoskop THD Slide besteht aus einem transparenten medizintauglichen Kunststoff, der zusammen mit einem speziell geformten Glasfaserlichtfinger eine perfekte Ausleuchtung des Operationsfeldes ermöglicht. Das spezifische Anoskop/Proktoskop THD Slide wurde eigens entwickelt, um den Analkanal während des Eingriffs richtig zu spannen, es ist auch mit einer speziellen Aufnahme für den THD-Nadelhalter ausgestattet. Die mitgelieferte Dopplersonde wird in das Anoskop/Proktoskop eingeführt und ist in direktem Kontakt mit der Schleimhaut zur genauen Identifizierung der Hämorrhoidenarterien. Die Box enthält 1 wiederverwendbare Dopplersonde für 10 Anwendungen und 1 mehrfach verwendbaren Nadelhalter.

Abmessungen	
THD SLIDE ENV (Light)	
	
Innenabmessung	27x19 mm
Außenabmessung	33x23 mm
Arbeitslänge	100 mm
Arbeitsfenster (variabel)	Min. 30x10 mm
Gesamtlänge	172 mm
Länge Griff	105 mm

THD Slide Env (Light)			
Artikelnr.	Anz.	Beschreibung	Risikoklasse
800169-10	10	THD Slide Env (Light)	
<i>inklusive</i> 710009	10	THD Slide Env (steril) im Beutel - mit 1 Protoskop mit Schlitten, 1 Knotenschieber	Ila
<i>inklusive</i> 700001	1	10-mal verwendbare Dopplersonde	Ila
<i>inklusive</i> 750001	1	Nadelhalter, mehrfach verwendbar	I

Zubehörprodukte		
Artikelnr.	Anz.	Beschreibung
800133	1	THD REVOLUTION
800000	1	THD EVOLUTION