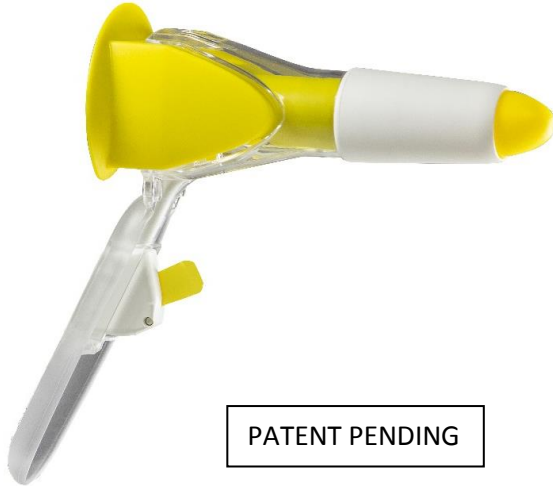




# THD LIGHT-SCOPE PROCTO HRA



PATENT PENDING

## Gebrauch

Das THD Light-Scope Procto HRA ist ein EINWEGARTIKEL für die Untersuchung mit Hochauflösender Anoskopie.

Die hochauflösende Digitalkamera und das Bilderfassungssystem ermöglichen eine vergrößerte Sichtmöglichkeit des Analkanals und/oder der Rektumampulle.

## Allgemeine Beschreibung

Das THD Light-Scope Procto HRA ist ein Einweg-Proktoskop mitsamt Einführhilfe, System für den Anschluss der Videokamera und Schutzhülle. Die kombinierte Verwendung von Proktoskop und THD HRA Camera 2.0 gestattet die Durchführung der hochauflösenden Anoskopie (HRA).

Der Griff verfügt über eine integrierte Lichtquelle. Die Oberflächenbeschaffenheit und weiße Farbe des Endkonus am Proktoskop sorgen für die Diffusion des Lichts und **optimale Sichtverhältnisse**.

Einführhilfe und Endkonus wurden eigens entwickelt, um das **Einführen** des Proktoskops **atraumatisch** zu gestalten.

Die **großzügigen seitlichen Ausschnitte** gestatten den **Zugang zum Inneren des Proktoskops, ohne dass die Kamera entfernt werden muss**. Auf diese Weise können chirurgische Instrumente eingeführt werden, **ohne die vergrößerte Bildgebung zu unterbrechen**. Der Anschlussadapter der Kamera gestattet einfaches **An- und Abkuppeln** und ist mit einer Hülle und einer Linse ausgerüstet, die das Bilderfassungsgerät vor Verunreinigung schützen.



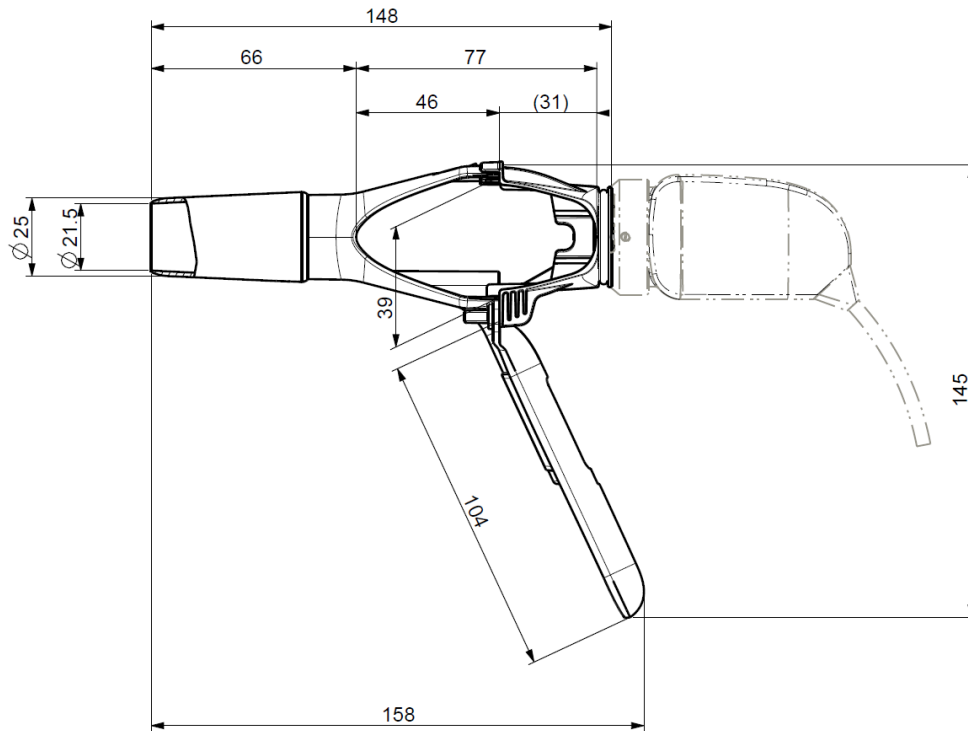
THD S.p.A. Via Industria, 1 42015 Correggio (RE), Italy – Tel +39 0522 634311 Fax +39 0522 634371 – www.thdlab.com

Administrative Offices Via per Carpi 26/b, 42016 Correggio (RE), Italy  
Reg. Imp., Cod. Fisc. & VAT IT02111430357 – Capitale Sociale € 4.000.000,00 I.V.



**Abmessungen**

**THD LIGHT-SCOPE PROCTO HRA**



Innendurchmesser	21,5 mm
Außendurchmesser	25 mm
Nutzbare Länge	66 mm
Gesamtlänge Proktoskop	112 mm
Gesamtlänge Proktoskop mit Kamera-Adapter	148 mm
Abmessungen seitliche Ausschnitte	39 x 77 mm
Länge Griff	104 mm

Anz.	Art-Nr.	Bezeichnung	Beschreibung
10	800191-10	THD LIGHT-SCOPE PROCTO HRA	Proktoskop für HRA

**ANGESCHLOSSENE GERÄTE**

Anz.	Art-Nr.	Bezeichnung	Beschreibung
1	800227	THD HRA CAMERA 2.0	Hochauflösende USB-Kamera
1	800198	THD PROCTOSTATION	Integrierte Proktologische Plattform
1	800194	THD PROCTO MOBILE	Tragbare Proktologische Plattform